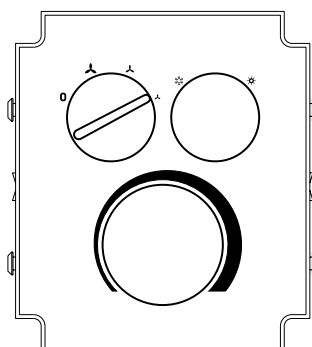


CB REGLERPANEL

estro



COMPANY
WITH QUALITY SYSTEM
CERTIFIED BY DNV
=ISO 9001/2000=

Curant Trading

Galletti
AIR CONDITIONING

CB REGLERPANEL

Denna reglerpanel, som installeras på fläktkonvektorn, är utrustad med en hastighetsväljare (tre hastigheter + stopp). Installerad på estroversionerna **FL**, **FA**, **FU** och **FB** kan denna reglerpanel, förutom start och stopp, ändra hastigheten på fläktmotorn. Reglerpanelen är försedd med färdiga kabelsatser för anslutning mot anslutningsplint "CN" på fläktkonvektorn.

INSTALLATION

- Använd arbetshandskar
- Bryt strömmen till fläktenheten
- Tag bort luftfiltret genom att vrida skruvarna ¼ varv.
- Tag bort kåpan som täcker genom att skruva upp skruvarna (figur 1).
- Reglerpanelen är formgiven för snabbmontering på sidoplåtarna på basenheten. Installera reglerpanelen på motsatt sida av mediaanslutningen (på samma sida som för elanslutningen).
- Identifiera anslutningarna för reglerpanelen som finns på sidoplåten på sidan av den galvaniserade enheten (figur 2).
- Stick in stiften i spåren och för panelen till stopp (figur 3).
- Gör den elektriska installationen som diagrammet visar (figur 4).

OBSERVERA: VID ANSLUTNING AV KABLARNAS TILL ANSLUTNINGSPLINT (CN), TA HÄNSYN TILL DEN SVARTA NUMRERINGEN TRYCKT PÅ REGLERPANELEN SÅ ATT KOPPLINGSSCHEMAT FÖLJS (figur 4).

Varje fläktaggregat behöver en strömbrytare (IL) för strömförsörjningen med ett avstånd på minst 3 mm mellan kontaktorna samt en passande säkring (F).

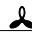

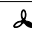
Installation av aggregat skall göras av behörig installatör vid fast installation. Om installation med stickkontakt avses skall en godkänd dragavlastare monteras. Aggregatet skall alltid vara jordat.

Följande beteckningar används i kopplingsschemat:

BK	Svart=Max. hastighet	M	Fläktmotor
BU	Blå=Medelhastighet	RD	Röd=Minimihastighet
CN	Anslutningsplint	WH	Vit=0
F	Säkring (ej bipackad)	CB	Reglerpanel
IL	Strömbrytare (ej bipackad)	TC	Fläktemostat (tillbehör)

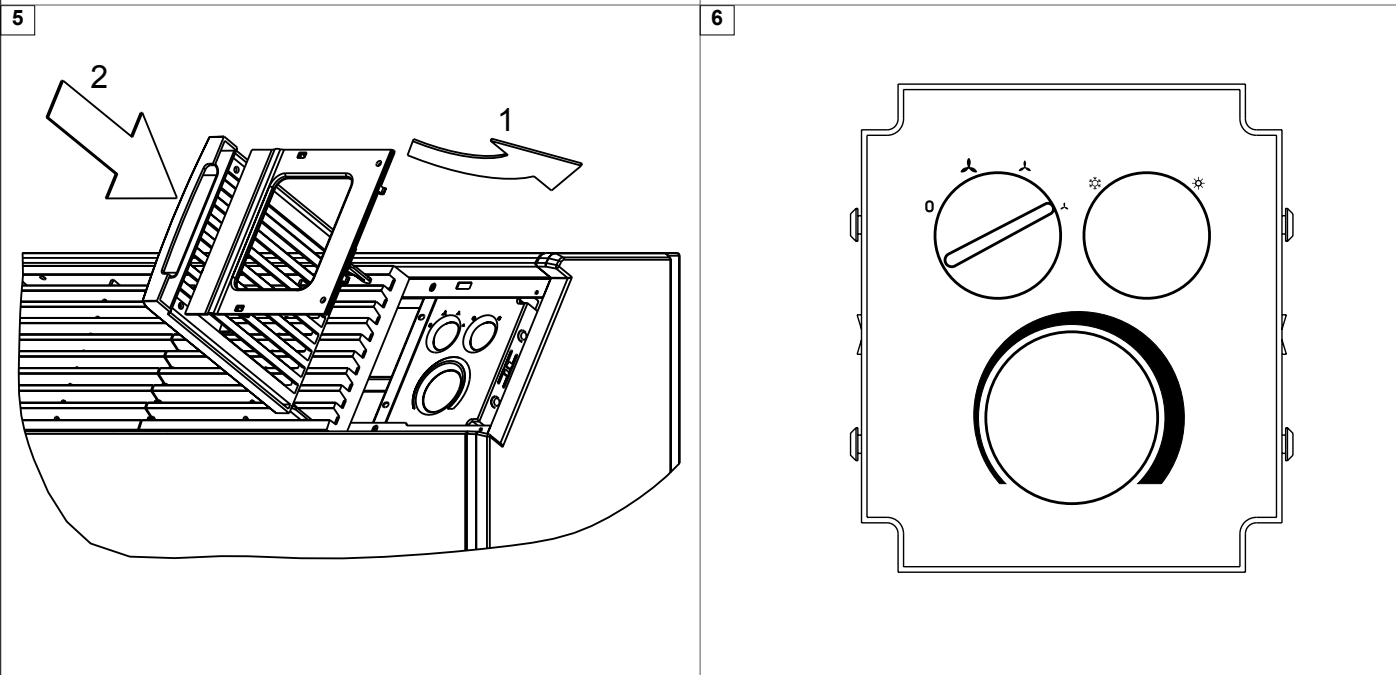
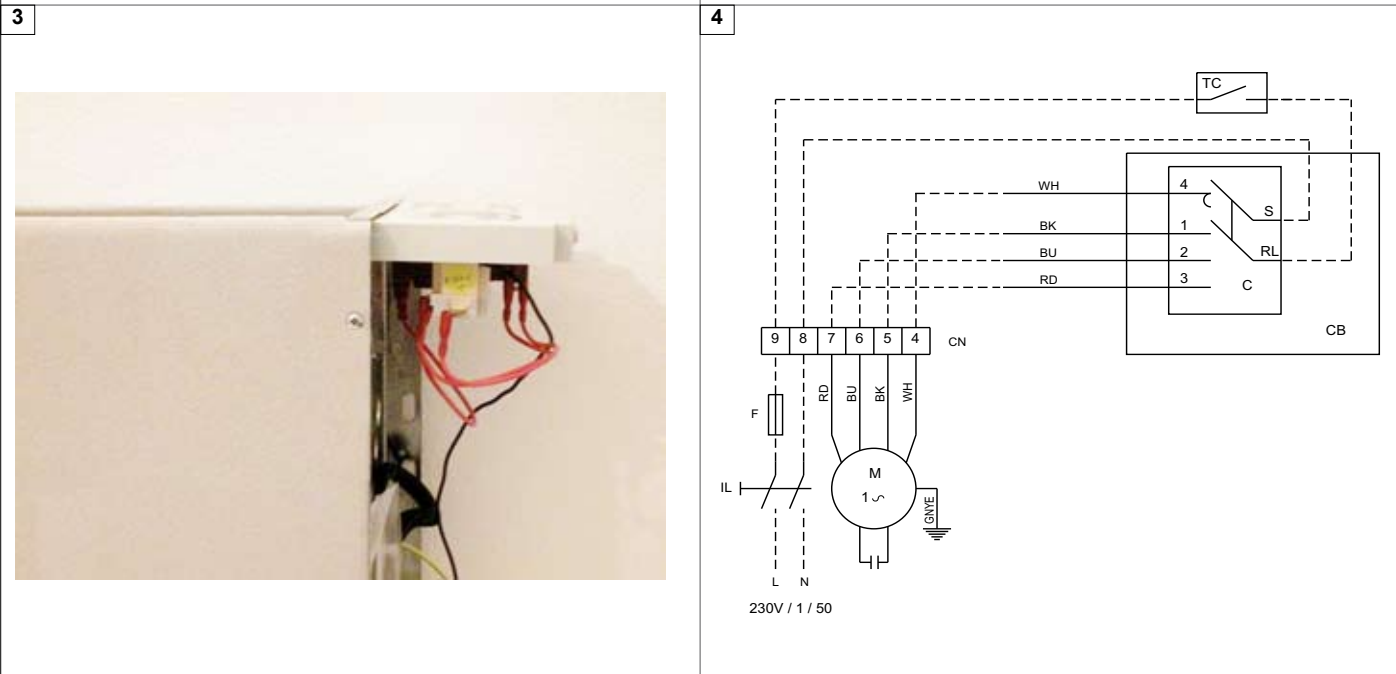
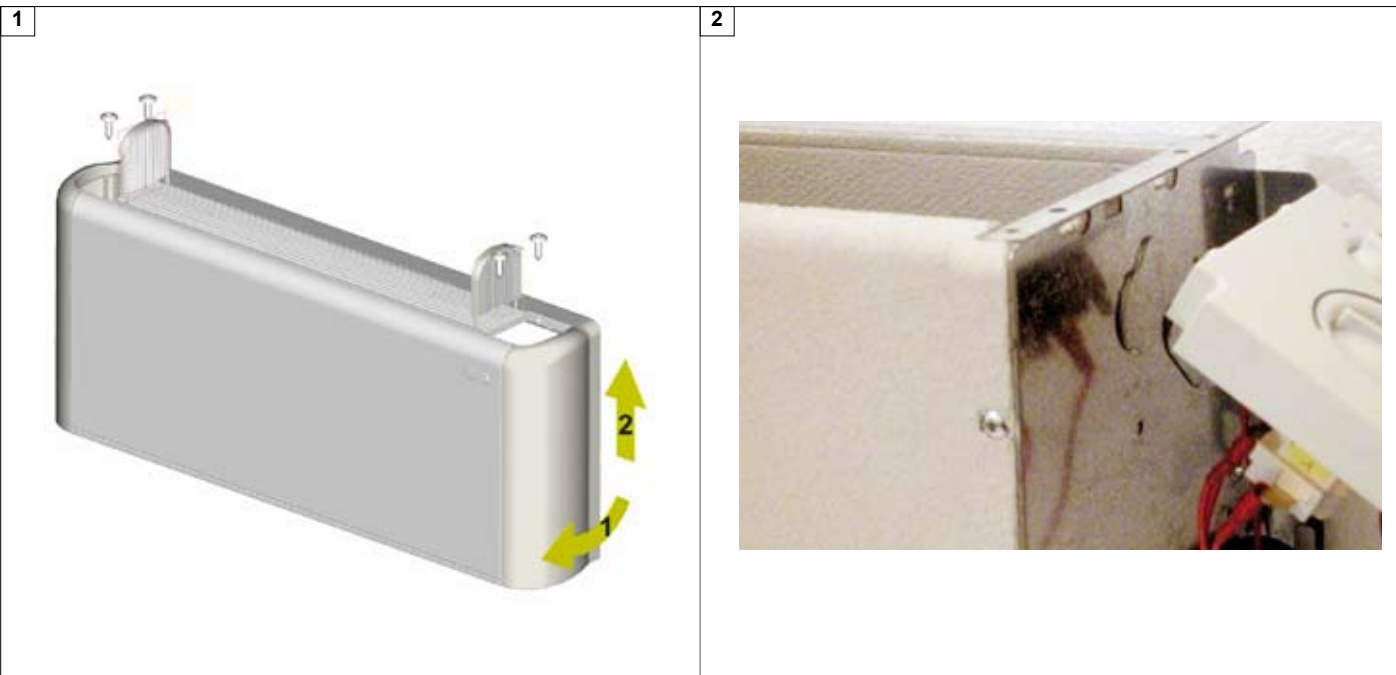
- Återmontera skyddskåpan.
- Montera skyddsramen som det visas i figur 5
(**OBSERVERA: Enbart för estro F A modell**)
- Återmontera luftfiltret för estro **F L** modell

ANVÄNDNING (figur 6)

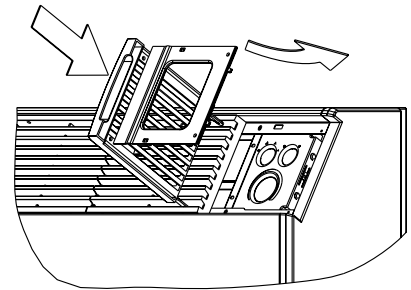
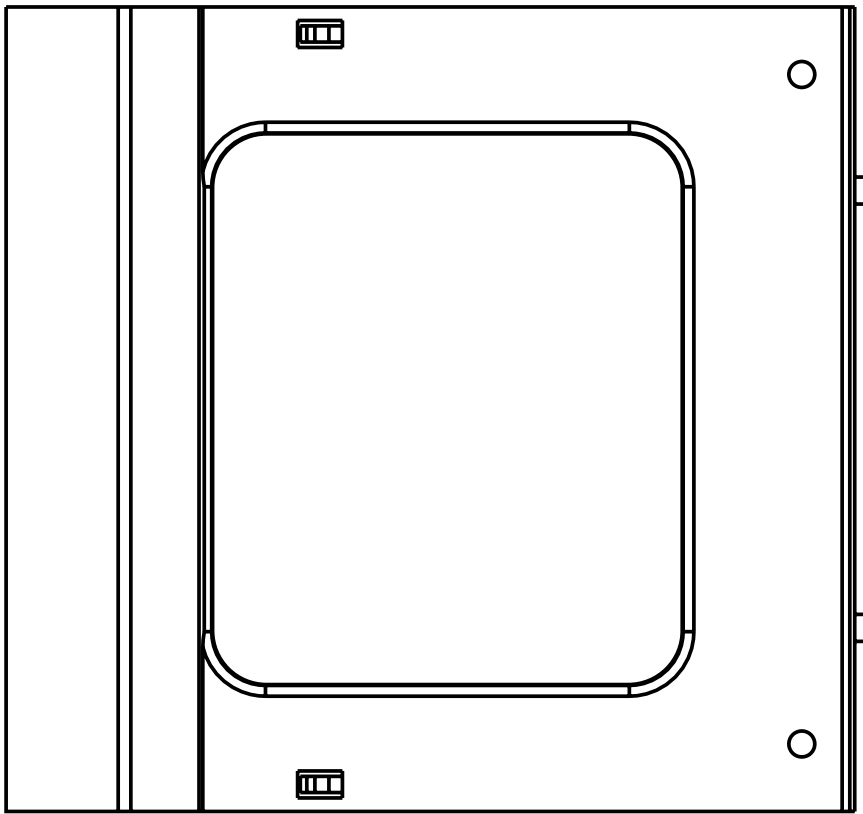
0	Stopp		Medelhastighet
	Max. hastighet		Minimihastighet

BESTÄLLNINGSKOD

Var vänlig och ange: CB REGLERPANEL, RSK 672 90 36.



CB - TB - TIB



ENBART FÖR ESTRO F A MODELL

Curant Trading

Curant Trading AB
 Åbyvägen 10, 702 27 Örebro
 Tel.: 019-16 74 90
 E-post: info@curanttrading.se

Fax.: 16 74 98
 www.curanttrading.se

Galletti

AIR C O N D I T I O N I N G
 40010 Bentivoglio (BO) Via Romagnoli, 12/a
 tel. 051/8908111 fax 051/8908122
 www.galletti.it